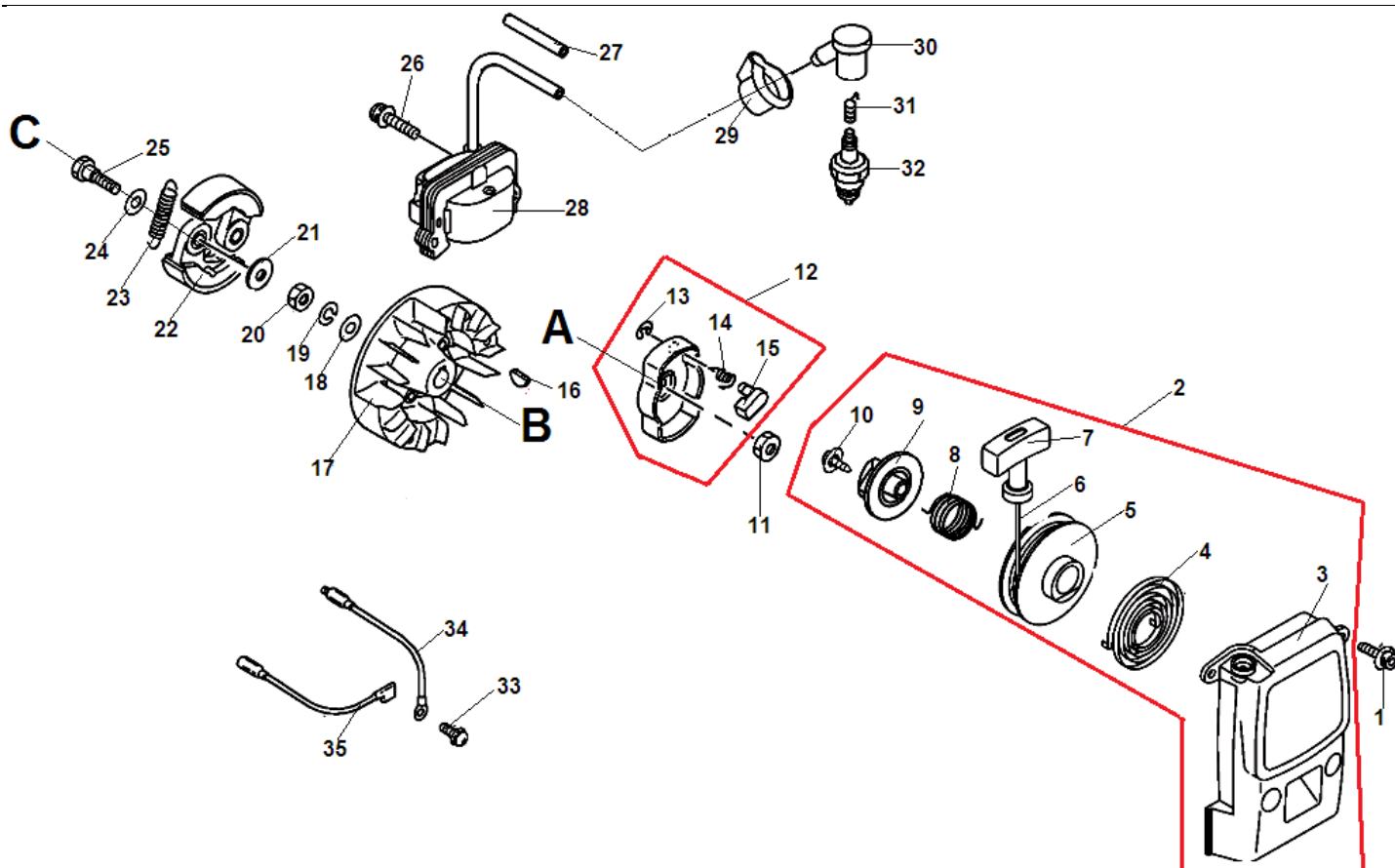
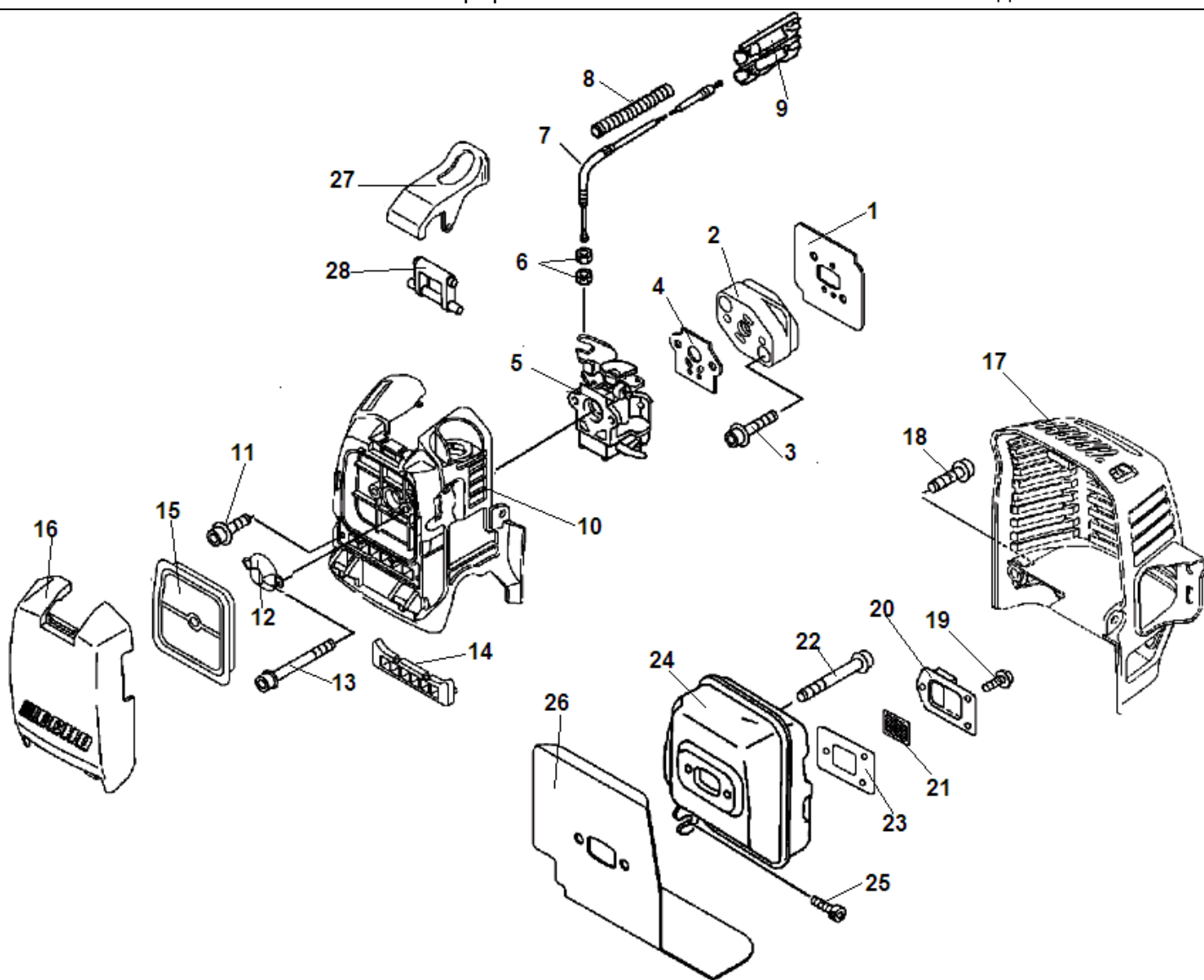


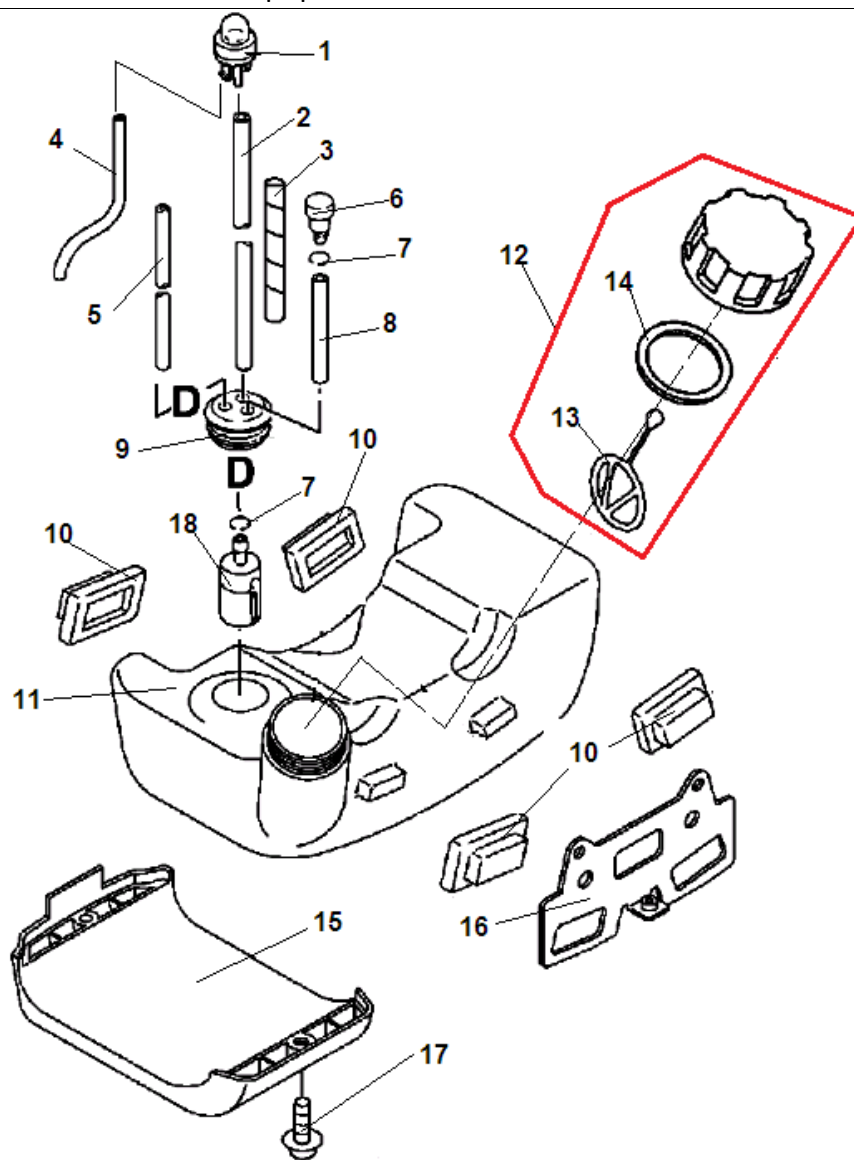
№	Артикул	Наименование	К-во	№	Артикул	Наименование	К-во
1	A130000850	Цилиндр	1	17	V505000020	Сальник коленвала, сторона стартера	1
2	V203000170	Болт крепления цилиндра	4	18	A160000990	Дефлектор (крышка цилиндра)	1
3	V100000240	Прокладка цилиндра	1	19	9112105012	Винт крепления дефлектора	2
4	<b>P021037520</b>	<b>Поршень комплект</b>	<b>1</b>	20	10021503930	Штифт картера	2
5	A101000190	Поршневое кольцо 35x1,5	1	21	A556000270	Барaban сцепления	1
6	10001327430	Палец поршня	1	22	90070200028	Кольцо стопорное 28	1
7	10001503931	Кольцо стопорное пальца	2	23	90080706001	Подшипник корпуса сцепления 6001	2
8	10001216131	Сепаратор поршневого пальца	1	24	90070100012	Кольцо стопорное 12	1
9	10001453630	Шайба пальца	2	25	A172000780	Крышка сцепления	1
10	A011000301	Коленвал	1	26	30201310910	Заклепка	1
11	<b>P021014020</b>	<b>Картер комплект</b>	<b>1</b>	27	9111805020	Болт 5x20	4
12	V203000160	Болт 5	4	28	V420000970	Амортизатор штанги	1
13	10021203930	Сальник сторона маховика	1	29	9111805012	Болт 5x12	1
14	90070200032	Кольцо стопорное 32	1	30	911185018	Болт 5x18	1
15	V102000040	Прокладка картера	1	31	90070200045	Кольцо стопорное 45	1
16	9403536201	Подшипник коленвала 6201	2				



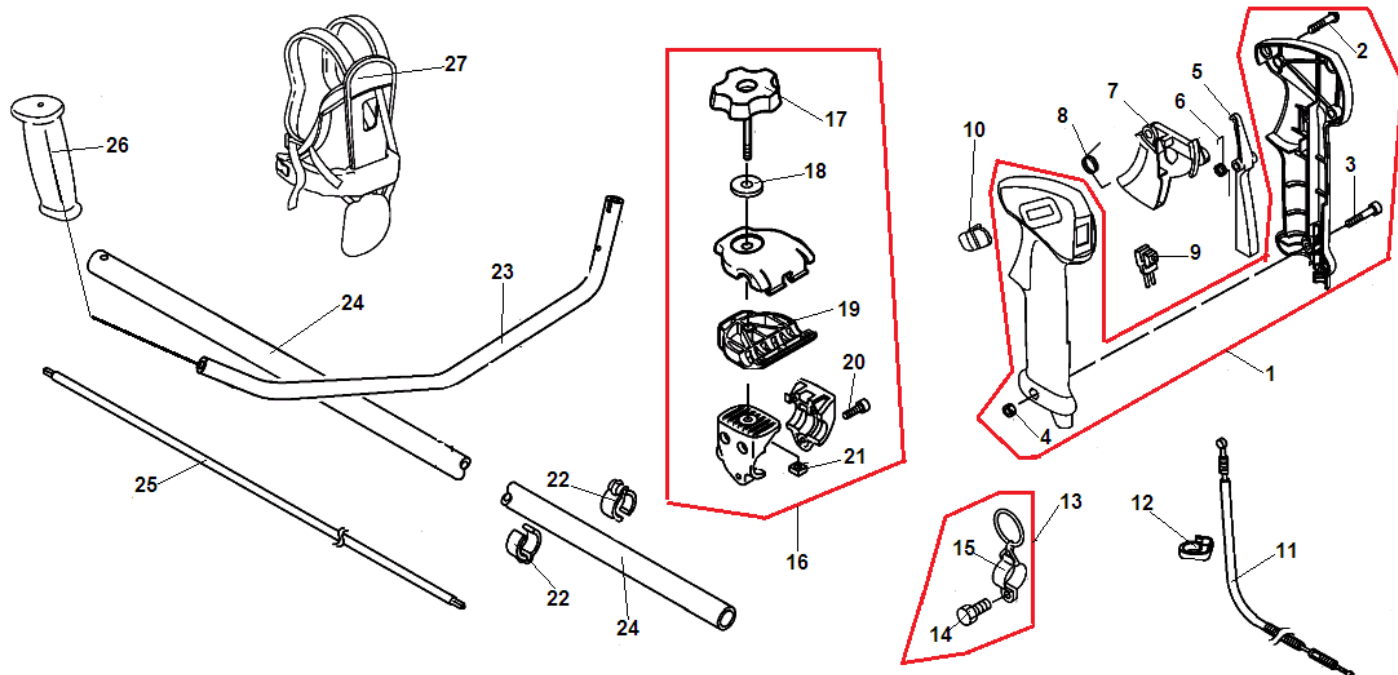
№	Артикул	Наименование	К-во	№	Артикул	Наименование	К-во
1	9112105016	Болт 5x16	4	19	90060500008	Шайба	1
2	<b>A051000760</b>	<b>Стартер в сборе</b>	1	20	90050200008	Гайка крепления маховика	1
3	P022008540	Крышка стартера	1	21	17504805530	Шайба	2
4	17722040630	Пружина стартера возвратная	1	22	A553000000	Центробежный грузик сцепления	2
5	P022008470	Барабан стартера	1	23	A556001370	Пружина сцепления	1
6	P022008440	Шнур стартера	1	24	17504956030	Шайба	2
7	17722827030	Ручка стартера	1	25	A557000150	Болт крепления сцепления	2
8	P022008450	Пружина храповика стартера	1	26	90016205020	Болт 5x20	2
9	P022008460	Храповик стартера	1	27	43741216430	Оболочка провода	1
10	17723661830	Винт крепления храповика	1	28	15262655730	Магнето	1
11	90050200008	Гайка крепления платы собачек M8	1	29	V141000020	Защита колпака свечи	1
12	A052000190	Плата собачек стартера	1	30	A427000000	Колпак свечи	1
13	P022002100	Кольцо стопорное	2	31	A426000000	Пружина колпака свечи	1
14	17723440630	Пружина собачки стартера	2	32	BPMP8A	Свеча зажигания	1
15	P022006850	Собачка стартера	2	33	90023805010	Винт 5x10	1
16	10014212330	Шпонка коленвала	1	34	V485000240	Провод выключения зажигания	1
17	15280155430	Маховик	1	35	V485000230	Провод низковольтный	1
18	90060000008	Шайба 8	1	36			



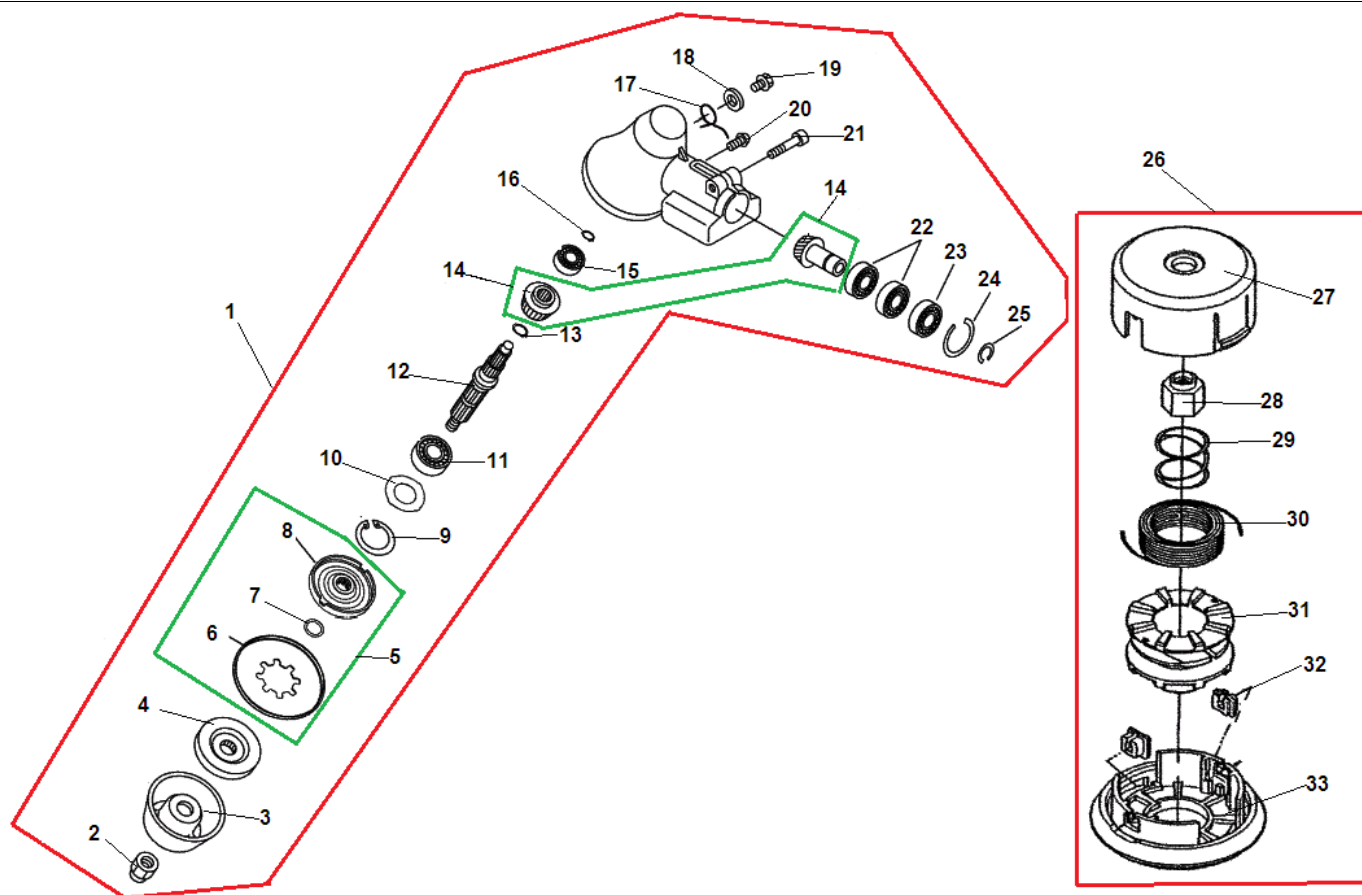
№	Артикул	Наименование	К-во	№	Артикул	Наименование	К-во
1	V103000430	Прокладка под теплоизолятор	1	15	A226000140	Фильтр воздушный	1
2	A200000950	Теплоизолятор	1	16	A232000151	Крышка воздушного фильтра	1
3	90016205025	Болт 5x25	2	17	P021014190	Крышка глушителя защитная	1
4	V103000160	Прокладка под карбюратор	1	18	9112105012	Болт 5x12	1
5	A021001550	Карбюратор	1	19	9136704010	Винт 4x10	3
6	90050200006	Гайка М6	2	20	A313000900	Крышка выпускного отверстия глушителя	1
7	V430000540	Трос газа короткий	1	21	14568240630	Сетка глушителя	1
8	V475002210	Оболочка троса газа	1	22	90010505020	Болт 5x20	2
9	17808155932	Соединитель тросов газа	1	23	V104000520	Прокладка крышки	1
10	P021014140	Корпус воздушного фильтра	1	24	A300000720	Глушитель	1
11	90010605012	Болт 5x12	1	25	90010605010	Болт 5x10	1
12	A244000010	Плата корпуса воздушного фильтра	1	26	V104000890	Прокладка глушителя	1
13	90010505060	Болт 5x60	2	27	A235000100	Защелка крышки воздушного фильтра	1
14	V420000640	Уплотнение крышки фильтра	1	28	J485000030	Хомут защелки	1



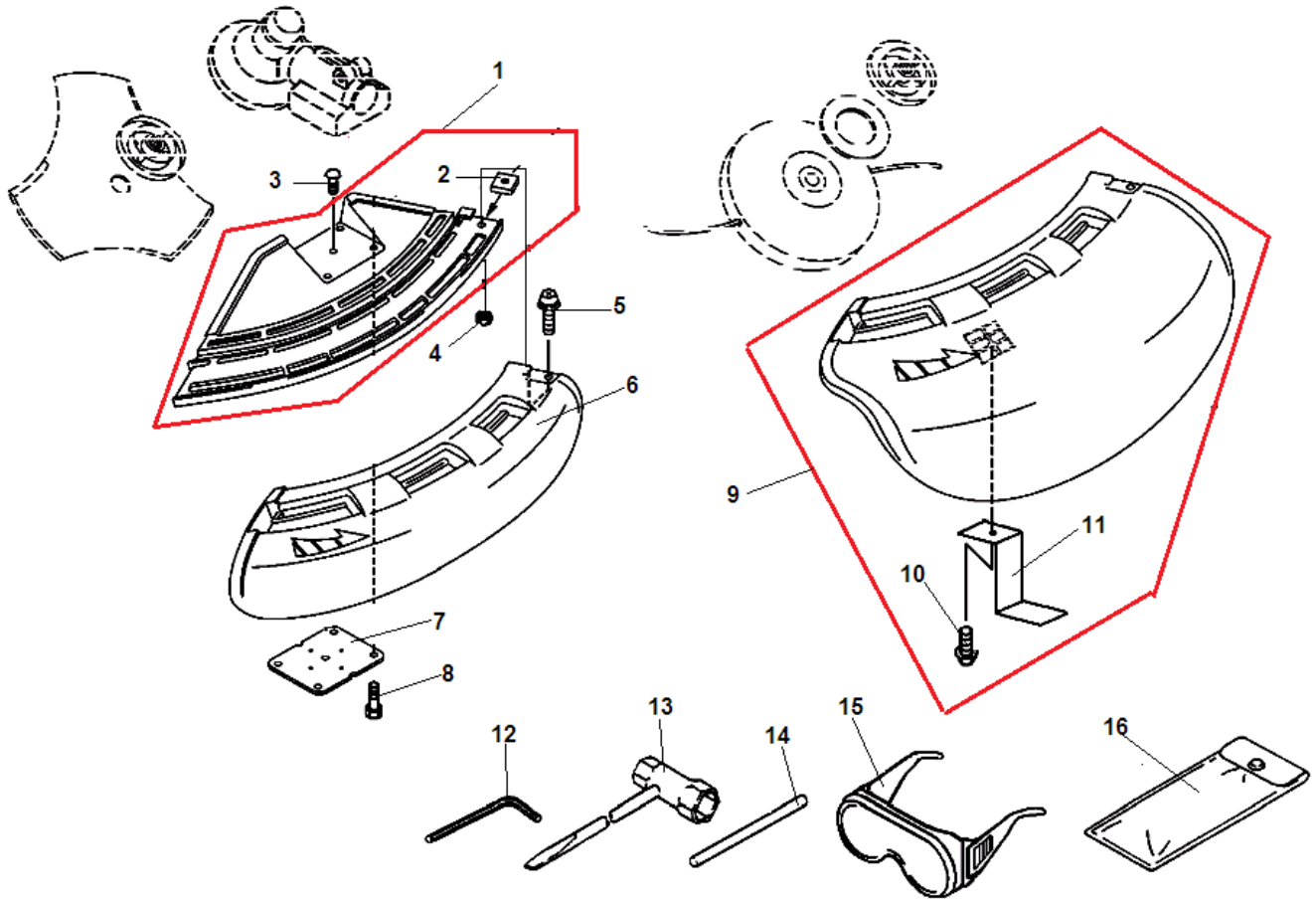
№	Артикул	Наименование	К-во	№	Артикул	Наименование	К-во
1	12318139130	Праймер	1	10	13192055430	Амортизатор топливного бака	4
2	13201022130	Шланг праймера (обратка)	1	11	A350000200	Корпус топливного бака	1
3	V475002240	Оболочка шланга защитная	1	12	<b>P021012210</b>	<b>Пробка топливного бака</b>	1
4	V471000640	Шланг праймера в карбюратор	1	13	A365000060	Держатель пробки	1
5	13201053630	Шланг топливный	1	14	13101655830	Кольцо уплотнительное пробки бака	1
6	13130056431	Сапун топливного бака	1	15	A175000011	Защита бака	1
7	13201326630	Хомут	2	16	A363000060	Кронштейн	1
8	V471001180	Шланг сапуна 3x6x35	1	17	9112105016	Болт 5x16	2
9	13211555930	Уплотнение топливного шланга	1	18	13120514931	Фильтр топливный	1



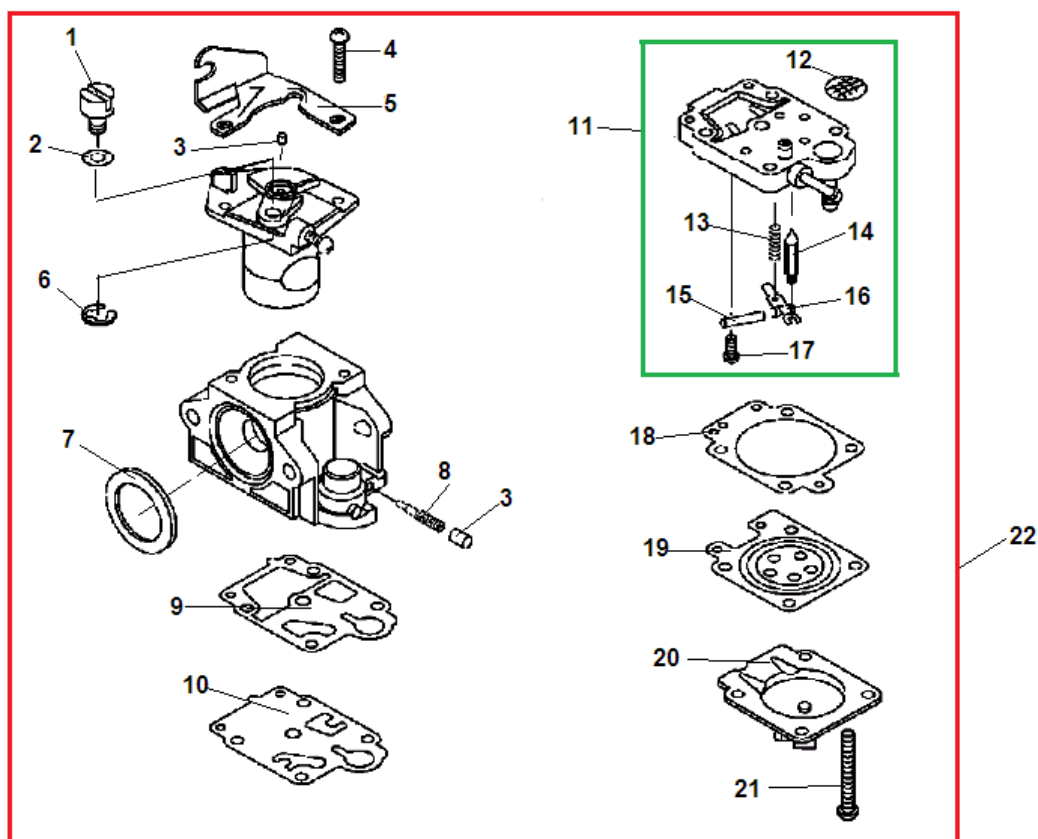
№	Артикул	Наименование	К-во	№	Артикул	Наименование	К-во
1	<b>P021014090</b>	<b>Рукоятка управления (две половины)</b>	1	15	30120521330	Кронштейн для ремня	1
2	90025604016	Винт 4x16	3	16	<b>P021012822</b>	<b>Кронштейн крепления рукоятки комплект</b>	1
3	9111905030	Болт 5x30	1	17	V299000110	Винт с барашком	1
4	90050000005	Гайка М5	1	18	60501454230	Шайба	1
5	C460000111	Стопорный рычаг курка газа	1	19	C423000041/ C423000042	Кронштейн крепления рукоятки средний	1
6	V452000350	Пружина стопора курка газа	1	20	9111805030	Болт 5x30	3
7	C450000270	Курок газа	1	21	90056550008	Гайка 8x1,25	1
8	V452000360	Пружина курка газа	1	22	22492452130	Хомут	2
9	P021014361	Выключатель	1	23	C400001390	Трубчатая ручка	1
10	C463000020	Фиксатор курка газа	1	24	C050002380	Штанга с направляющей (без вала)	1
11	V430002020	Трос газа 690 мм	1	25	C504000050	Вал штанги 7x1540	1
12	15911209961	Держатель троса газа	1	26	C403000031	Рукоятка трубчатой ручки, левая	1
13	<b>P021013580</b>	<b>Кронштейн для ремня комплект</b>	1	27	C062000192	Ремень	1
14	9112105012	Болт М5x12	1	28			



№	Артикул	Наименование	К-во	№	Артикул	Наименование	К-во
1	<b>P021035820</b>	<b>Редуктор комплект</b>	1	18	90060350008	Шайба 8,5x18x0,8	1
2	61032052130	Гайка крепления ножа M10x1,25L	1	19	61043450031	Болт-заглушка 8x8	1
3	69922956830	Чашка редуктора фасонная	1	20	90024205010	Болт 5x10	1
4	61031452130	Шайба ножа прижимная	1	21	9111806025	Болт 6x25	1
5	<b>C535000920</b>	<b>Шайба редуктора защитная</b>	1	22	90085506900	Подшипник 6900	2
6	61035256830	Пыльник шайбы	1	23	90085806900	Подшипник 6900Z	1
7	90072000012	Кольцо стопорное 12	1	24	90070200022	Кольцо 22	1
8	C535000930	Шайба	1	25	90070600010	Кольцо стопорное 10	1
9	90070200042	Кольцо стопорное 42	1	<b>26</b>	<b>X047-000321</b>	<b>Триммерная головка Z5</b>	1
10	V313000090	Шайба 20	1	27	P022010420	Корпус головки	1
11	90081206302	Подшипник 6302	1	28	P022023180	Гайка	1
12	C534000850	Вал редуктора выходной	1	29	69621606030	Пружина триммерной головки	1
13	90070600012	Кольцо 12	1	30	-----	Триммерная леска 3 мм	
14	<b>V000000110</b>	<b>Шестерни комплект</b>	1	31	P022010400	Катушка для лески	1
15	90081000629	Подшипник 629	1	32	P022000710	Направляющая для лески	2
16	90070100009	Кольцо стопорное 9	1	33	P022010410	Крышка головки	1
17	61047352131	Пружина заглушки	1	34			



№	Артикул	Наименование	К-во	№	Артикул	Наименование	К-во
1	C550000102	Кожух защитный (стационарная часть)	1	9	P021002622	Кожух для головки (съемная часть)	1
2	90056500005	Гайка квадратная	1	10	9111805018	Болт 5x18	1
3	9131604010	Винт 4x10	1	11	C554000030	Нож для обрезки лески	1
4	90056200005	Гайка М5	1	12	X605000100	Ключ шестигранный	1
5	9112105025	Болт 5x25	1	13	X602000020	Ключ комбинированный 17x19x200	1
6	C550000090/92	Кожух для ножа(съемная часть)	1	14	X606000080	Стопор	1
7	C552000200	Пластина крепления кожуха	1	15	X690000050	Очки защитные	1
8	V203001980	Болт 5	4	16	89851007130	Сумка для инструмента	



№	Артикул	Наименование	К-во	№	Артикул	Наименование	К-во
1	12317245130	Фиксатор троса газа	1	12	12312610631	Сетчатый фильтр	1
2	12314954230	Шайба фиксатора	1	13	12312205560	Пружина рычага	1
3	P003001940	Заглушка	2	14	12313719830	Игла впускная	1
4	12311440630	Винт	2	15	12313803930	Ось рычага	1
5	P003000180	Кронштейн крепления троса газа	1	16	12312303930	Впускной регулировочный рычаг	1
6	12317307930	Стопор фиксатора троса газа	1	17	12313905560	Винт крепления оси рычага	1
7	12314312110	Кольцо уплотнительное	1	18	12314027230	Прокладка регулировочной мембраны	1
8	P003001130	Винт регулировочный	1	19	P003001850	Мембрана регулировочная	1
9	P003000100	Прокладка насосной мембраны	1	20	12314203930	Крышка карбюратора	1
10	12311240630	Мембрана насосная	1	21	12314444330	Винт крепления крышки	4
11	P003001950	Средняя часть карбюратора комплект	1	22			